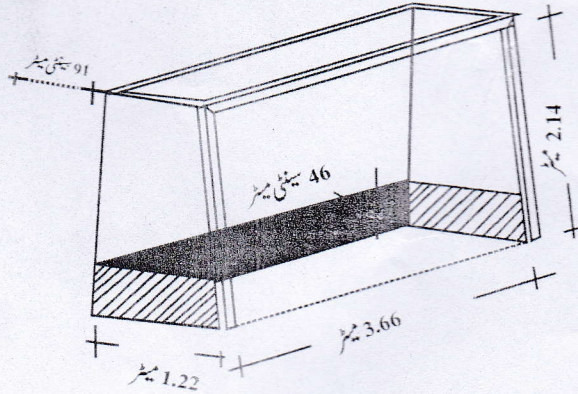


عنوان: ہاکی گراؤنڈ کے لیے پورٹ ایبل پول کی خریداری

اس سلسلے میں عرض ہے کہ جناب وائس چانسلر صاحب نے سپورٹس میٹنگ میں ہاکی گراؤنڈ کے لیے ہاکی کے پول خریدنے کا حکم صادر فرمایا ہے۔ اس لیے آپ سے گزارش ہے کہ ایک جوڑی ہاکی پول پورٹ ایبل جلد از خرید کر دیئے جائیں۔ پولز کی لمبائی، چوڑائی، اونچائی اور دوسری تفصیلات لف ہیں۔

### گول پوسٹ (Goal Post):

”بیک لائن“ کے وسط پر دو کھبے گاڑے جائیں گے، جن کا درمیانی فاصلہ 3.66 میٹر ہوگا۔ ان کے اوپر کے سروں پر ایک ”کراس بار“ (Cross Bar) لگائی جائے گی۔ یہ اطراف کی جانب بڑھی ہوئی نہ ہو اور جس کی بلندی زمین سے 2.14 میٹر ہوگی۔ یہ پیمائش ”کراس بار“ کے نچلے حصے سے کی جاتی ہے۔ کھبوں اور ”کراس بار“ کی چوڑائی 5.0 سینٹی میٹر اور موٹائی 7.5 سینٹی میٹر ہوگی اور یہ سفید رنگ کے ہوں گے۔ ”گول پوسٹ“ کے مخصوص نشانات پر اس طرح رکھے جائیں کہ ان کے سامنے کے حصے کو ”بیک لائن“ کے باہر کے کنارے کو چھونا چاہیے۔ گول ”کراس بار“ کے نزدیک کم از کم 91 سینٹی میٹر اور زمین پر 1.22 میٹر گہرا ہونا چاہیے۔



گول پوسٹ کا خاکہ

### گول پوسٹ کے پچھلے تختے اور جال (Back Boards and Nets of Goal Post):

یہ تمام تختے لکڑی کے بنے ہونے چاہئیں۔ ان کی لمبائی 3.66 میٹر اور اونچائی 46 سینٹی میٹر اور اندرونی سطح گہرے رنگ کی ہوتی ہے۔ یہ تختے گول پوسٹ کے پیچھے زمین پر اس غرض سے لگائے جاتے ہیں تاکہ امپائر کو گول ہونے کا صحیح طور پر اندازہ ہو سکے۔

(الف) ”سائیڈ بورڈ“ (Side Board): یہ لمبائی میں کم از کم 1.20 میٹر اور اونچائی 46 سینٹی میٹر اور انہیں بیک لائن کے عموداً اس طرح رکھا جاتا ہے کہ ”گول پوسٹ“ کی پچھلی جانب اس کے ساتھ جڑے ہوں۔

(ب) ”بیک بورڈ“ (Back Board): یہ لمبائی میں 3.66 میٹر اور زمین پر اس طرح سے رکھے جاتے ہیں کہ ان کے سرے ”سائیڈ بورڈ“ کے سروں کے ساتھ مل جائیں۔

(ج) جال گول پوسٹ اور کراس بار کی پچھلی جانب اور لکڑی کے تختوں کے باہر اس طرح سے لگایا جائے کہ گیند گول پوسٹ، کراس بار، سائیڈ بورڈ اور بیک بورڈ کے درمیان سے گزرنے نہ پائے اور اس کو اس طرح ڈھیلا ڈھالا لگایا جاتا ہے کہ گیند اس